



NS3000

60-120 kVA

UPS TRIFASE STAND ALONE

3:3

La soluzione ideale per:

- ✓ DATA CENTER E SERVER
- ✓ TELECOMUNICAZIONI
- ✓ APPLICAZIONI INDUSTRIALI
- ✓ BANCHE E OSPEDALI
- ✓ RETI AZIENDALI (LAN)

IL SISTEMA

NS3000 è un gruppo statico di continuità (UPS) di media taglia, ideale per risolvere ogni problema di stabilità e continuità della rete elettrica, particolarmente indicato per carichi critici dove spazi ridotti richiedano **una soluzione compatta e flessibile**.



MAGGIORE AFFIDABILITÀ

- Controllo digitale DSP
- Analisi automatica delle funzionalità principali
- Doppio ingresso
- Controllo intelligente dei ventilatori



RENDIMENTO ELEVATO

- Tecnologia IGBT a 3 livelli
- Modulazione PWM ad alta frequenza
- Rendimento elevato anche a basso carico
- Rendimento in Ecomode pari al 99%
- Risparmio sui consumi e minore dispersione termica



IMPATTO MINIMO SULLA RETE

- Raddrizzatore con tecnologia PFC
- Power Factor 0,99
- Distorsione di corrente <3%



ALTA FLESSIBILITÀ

- Display LCD di ultima generazione
- Dimensioni compatte
- Parallelo fino a 6 unità



MANUTENZIONE SEMPLIFICATA

- Componenti progettati per essere facilmente accessibili
- Manutenzione rapida, sicura ed efficace



7" TOUCHSCREEN DISPLAY

Il display da 7" touchscreen offre **informazioni complete e numerose impostazioni** settabili tramite un'interfaccia grafica semplice ed intuitiva.

LA GAMMA

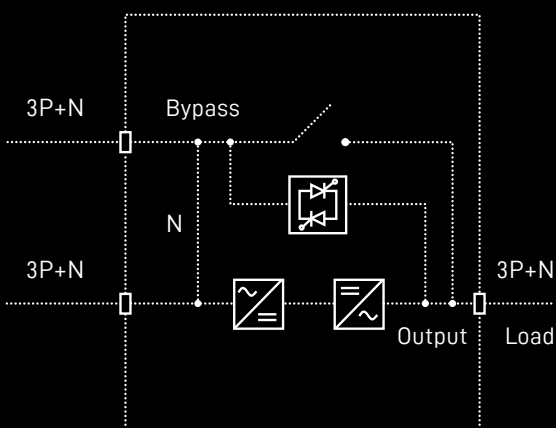


NS3000 è disponibile nelle taglie 60, 90, 120 kVA.

Il sistema impiega un processore digitale (DSP), un raddrizzatore a IGBT che porta ad avere un bassissimo contenuto di armoniche di corrente in rete, un inverter a tre livelli, e filtri per la soppressione di disturbi.



SCHEMA DI PRINCIPIO NS3000



GESTIONE INTELLIGENTE DELLE BATTERIE

- L'ampio range di accettazione della tensione in ingresso **minimizza l'intervento** delle batterie dovuto a fluttuazioni di tensione
- Il minor numero di interventi della batteria aumenta significativamente la vita delle batterie stesse
- In caso di più unità in parallelo è possibile usare un'unica stringa di batterie per avere la piena autonomia anche in caso di indisponibilità di una singola unità
- NS3000 adotta tre tipologie di carica in modo da poter utilizzare batterie ermetiche VRLA, AGM o al piombo acido e al Ni-Cd
- La carica della batteria è regolata in funzione della temperatura
- Il sistema di regolazione consente **test manuali e automatici** nonché il **monitoraggio dello stato e della vita utile** attesa

CONNETTIVITÀ

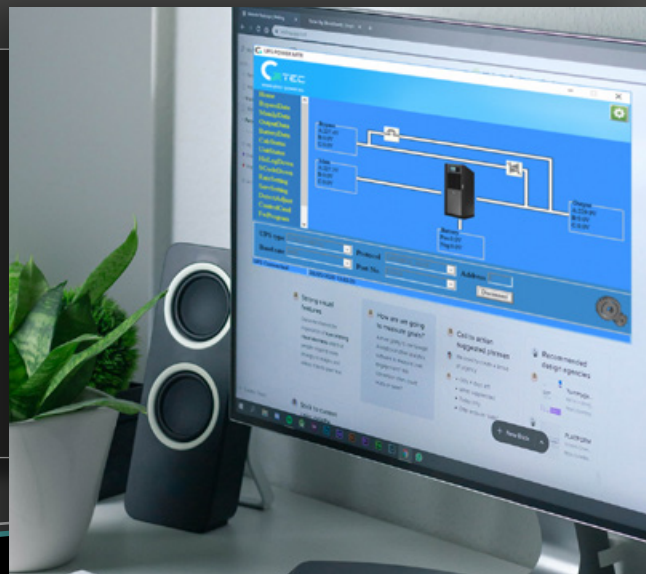
Attraverso la porta seriale RS232 è possibile accedere al **software di monitoraggio dedicato**.

Intuitivo e facile da usare, il software fornisce tutti i dati significativi come la **tensione di rete**, il **livello di carico** o **lo stato di carica della batteria**, e consente inoltre una **diagnosi da remoto dello stato dell'UPS**. Il software può effettuare anche lo spegnimento programmato dei server, in modo da garantirne la protezione in caso di necessità.

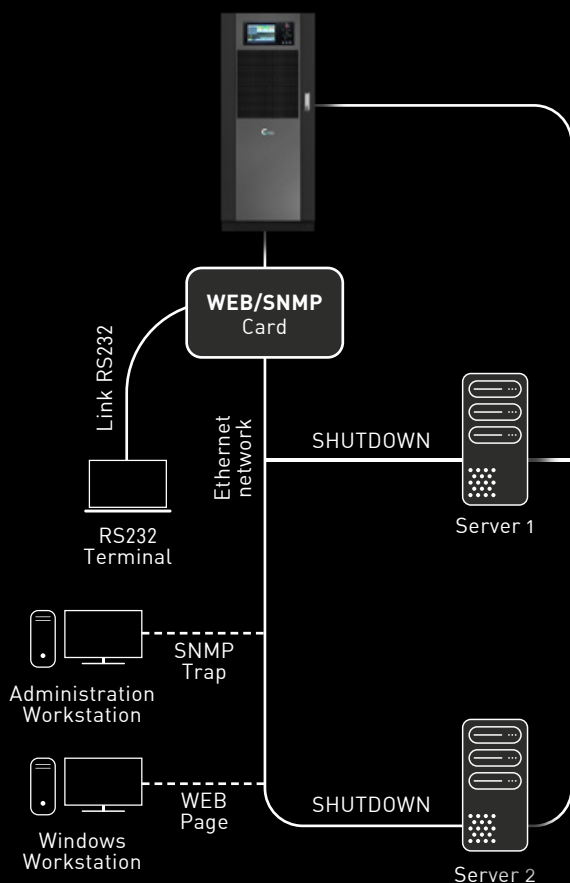


SISTEMI OPERATIVI SUPPORTATI

Windows; Linux; Novell Netware; Mac OS; IBM OS/2; HP OPEN VMS; I più usati sistemi operativi UNIX come: IBM AIX, HP UNIX, SUN Solaris INTEL e SPARC, SCO Unix e UnixWare, Silicon Graphic IRIX, Compaq Tru64 UNIX and DEC UNIX, BSD UNIX e FreeBSD UNIX, NCR UNIX.



Connessione diretta al network Ethernet



COMUNICAZIONE EVOLUTA

- NS3000 è equipaggiato con un **display grafico** che fornisce informazioni, misure, stati e allarmi relativi all'UPS e al carico.
- La porta RS232, e la porta RS485 con protocollo ModBus, sono in dotazione standard.
- Il sistema è dotato di **EPO (Emergency Power Off)** per spegnere l'UPS da remoto in caso di emergenza. [*]
- **La SNMP card permette il controllo dell'UPS inserito in rete LAN via TCP/IP, HTTP e SNMP**. Le informazioni sullo stato dell'UPS possono essere comunicate via email in modo automatico.
- Relay/AS400 è l'interfaccia che consente di segnalare il funzionamento dell'UPS tramite contatti puliti.

* Funzionalità disponibile con scheda Relay

TECNOLOGIA FLESSIBILE



Fino a 6 unità

NS3000 è caratterizzato da una **forte flessibilità**, consentendo al sistema di soddisfare i requisiti d'installazione anche quando il carico aumenta o richiede un livello di ridondanza.

L'UPS è in grado di sincronizzarsi con una sorgente esterna o con un commutatore esterno tramite Load Bus Sync. La possibilità di **funzionamento in parallelo fino a 6 unità** permette di adattare nel tempo la potenza erogata alle effettive esigenze del carico.

È possibile adeguare la potenza del sistema di continuità a fronte di eventuali variazioni del carico, e/o ottenere il livello di ridondanza desiderato.

Tutte le unità collegate tra loro si suddividono il carico da alimentare. Il sistema in parallelo di NS3000 può lavorare in ECOMODE e con batterie comuni.

ARCHITETTURA E SOLUZIONI PERSONALIZZABILI

SOLUZIONI CUSTOM

GTEC vanta un'esperienza consolidata nelle soluzioni personalizzate e NS3000 è stato progettato per incontrare anche questo tipo di esigenze.

Il sistema può essere dotato di **filtri anti-polvere** e di protezione per **vari gradi IP**, utilizza schede protette con trattamento di tropicalizzazione, e può essere adattato a particolari esigenze di installazione.

ARCHITETTURA

NS3000 è progettato in modo da agevolare tutte le operazioni di manutenzione, garantendo così **un MTTR estremamente ridotto**, con conseguente aumento della disponibilità di energia.



VANTAGGI

Molti sono i punti di forza di NS3000, traducibili in vantaggi concreti tanto in fase di installazione quanto a livello di operatività nel tempo.

PFC

La tecnologia **PFC** del **raddrizzatore a IGBT** consente un bassissimo contenuto di armoniche in rete, e ottimizza il dimensionamento dell'impianto di alimentazione.



La particolare architettura con cui NS3000 è stato sviluppato consente una **forte riduzione del MTTR**, garantendo così un'elevata operatività del sistema.



L'**elevata densità di potenza** rende l'UPS compatto rispetto ad altri sistemi della stessa tipologia e riduce lo spazio necessario per l'installazione.

∞

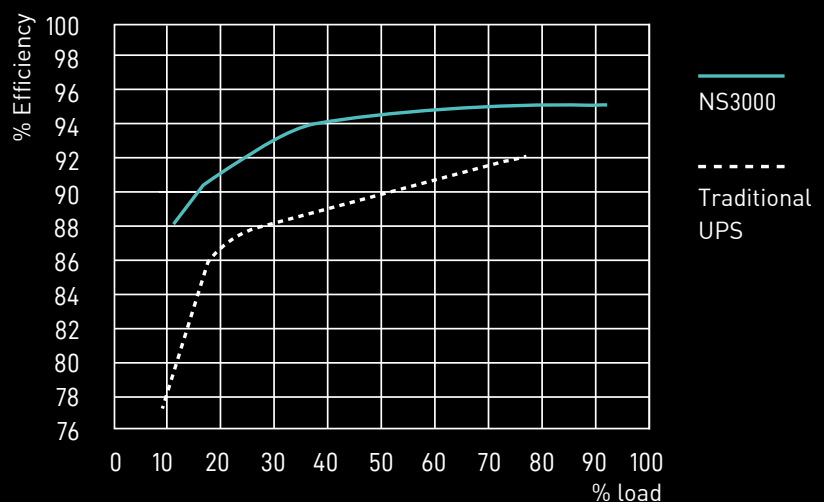
L'unità è disponibile per carichi ohmico-capacitivi **senza derating di potenza**.

GREEN TECHNOLOGY

Grazie alla tecnologia IGBT a tre livelli e ad una selezione estremamente accurata di componenti di alta qualità, il rendimento di NS3000 è molto elevato. Questo consente un significativo risparmio energetico rispetto ad un UPS tradizionale già a partire dal 30% di carico applicato.

Scegliendo una macchina performante come NS3000 si ha un ritorno dell'investimento in tempi molto rapidi.

RISPARMIO ENERGETICO



MODELLO	NS3060	NS3090	NS30120
Potenza nominale	60 kVA / 54 kW	90 kVA / 81 kW	120 kVA / 108 kW
RETE DI ALIMENTAZIONE			
Connessione rete	3F+N+PE		
Tensione / Frequenza nominale	380/400/415 VAC (Fase-Fase), 50/60 Hz		
Range di tensione	-20% ~ +15%, pieno carico -10% ~ -40%, derating della potenza nominale 100%-60%		
Range di frequenza	40-70 Hz		
Fattore di potenza	>0.99		
Distorsione di corrente (THDi)	<3%		
RETE DI ALIMENTAZIONE BYPASS			
Connessione rete	3F+N+PE		
Tensione / Frequenza nominale	380/400/415 VAC (Fase-Fase), 50/60 Hz		
Range di tensione	Default -20% ~ +15%		
Range di frequenza	Selezionabile (± 1 Hz ~ ± 5 Hz), Default ± 5 Hz		
Sovraccarico da bypass	110%, permanente 110%<carico<125%, 5 minuti 125%<carico<150%, 1 minuto 150%<carico<400%, 1 secondo carico>400%, 200 millisecondi massimo		
SEZIONE DI USCITA			
Tensione / Frequenza nominale	380/400/415 VAC (Fase-Fase), 50/60 Hz		
Fattore di potenza	0.9		
Stabilità tensione	$\pm 1.5\%$ (0-100% carico lineare)		
Distorsione in tensione (THDv)	<1% (da 0% a 100% carico lineare); <6% (carico non lineare in accordo con la IEC/EN62040-3)		
Sovraccarico da inverter	110%, 60 minuti 125%, 10 minuti 150%, 1 minuto >150%, 200 millisecondi		
Stabilità frequenza	50/60 Hz $\pm 0.1\%$		
Range di sincronizzazione	Selezionabile ± 0.5 Hz ~ ± 5 Hz, Default ± 3 Hz		
Velocità di sincronizzazione	Selezionabile 0.5 Hz/s ~ 3 Hz/s, Default 0.5 Hz/s		
Fattore di cresta	3:1		
BATTERIE			
Tensione nominale	± 240 VDC (configurabile)		
Numero di batterie*	Standard: 40 (20+20) batterie 12V Selezionabile: 32-44, senza derating		
Precisione della tensione di ricarica	1%		
Disposizione batterie	Esterne		
Tipologia batterie	Pb / Ni-Cd		
SISTEMA			
Efficienza	Modalità normale: >95% Modalità risparmio (Eco Mode): 99% Da batteria: 95%		
Display	LED + LCD + Touch Screen		
Grado di protezione	IP20		
Comunicazione e interfaccia	Dotazione di serie: RS232, RS485, USB, contatti puliti Opzioni: SNMP, kit parallelo, Cold Start, filtro anti-polvere		
AMBIENTE			
Temperatura di funzionamento	0 ~ 40 °C		
Temperatura di stoccaggio	-40 ~ 70 °C		
Umidità relativa	0 ~ 90% (senza condensa)		
Rumore (dBA)	Massimo 65 dB		
Altitudine	<1000 m; riduzione del carico 1% per ogni 100 m da 1000 ~ 2000 m		
DATI MECCANICI			
Dimensioni L*P*A (mm)	600*980*950	600*980*1400	
Peso (Kg)	176	231	266
Colore	Armadio: RAL 7021 bucciato (grigio scuro) Porta con fascia: RAL 7012 (grigio chiaro)		

Nota: specifiche e dati degli UPS possono subire variazioni senza preavviso

* I nostri armadi batteria standard sono da 20+20 batterie